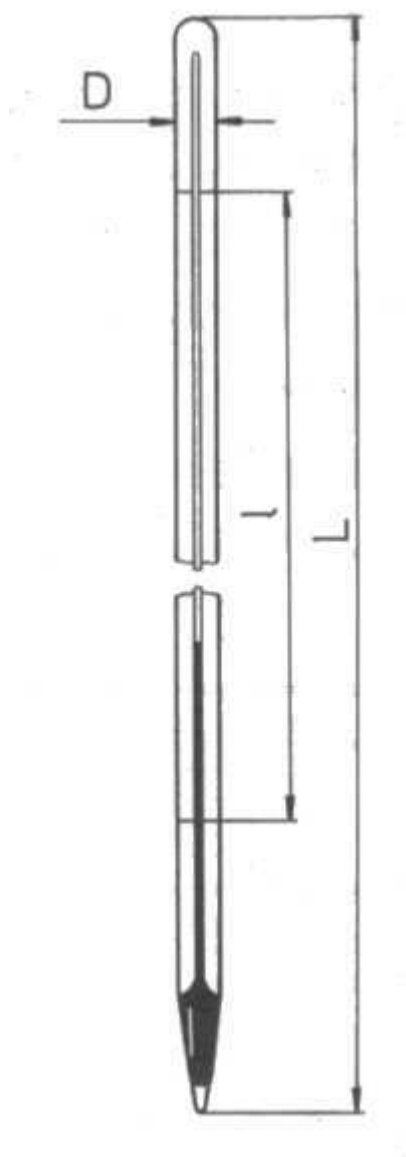


Teploměr vpichovací se skleněným bodcem

Order code: **0208.123007**



Cena bez DPH

12,30 Eur

Price with VAT

14,88 Eur

Parameters

Length [mm]

165

Measuring range [°C]

+20 až +90

Division [°C]

0,5

Quantitative unit

ks

Tyčinkové provedení se stupnicí nanesenou přímo na kapiláře. Pod nádobkou teploměru je skleněný bodec, umožňující vpichování do různých měkkých hmot, např. při měření teploty masa a masných výrobků, při zrání banánů a všeobecně při měření teploty těchto produktů v chladírenských provozech.

Kapilára je kulatá, bíle obložená, teploměr je plněn organickou náplní a ukončen hladkým zátavem.

Průměr teploměru $D = 6 - 7 \text{ mm}$.