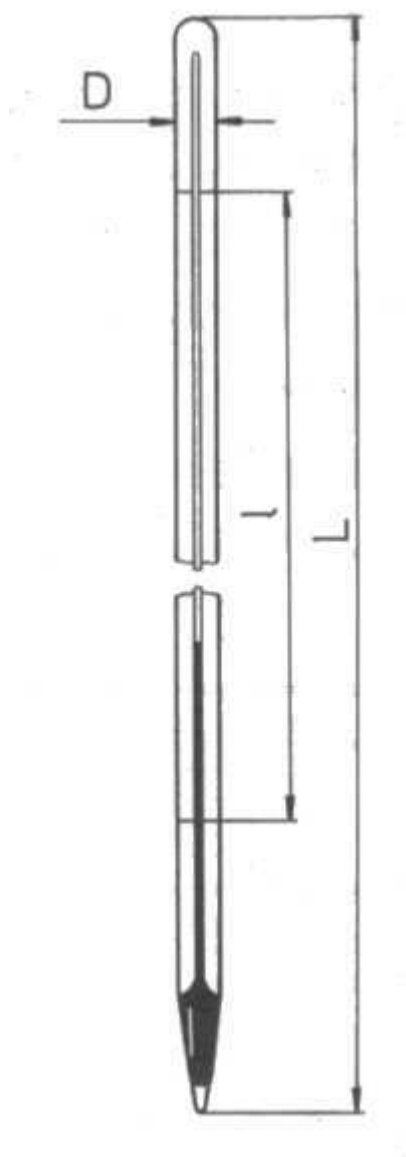


Teploměr vpichovací se skleněným bodcem

Order code: **0208.123005**



Cena bez DPH

12,30 Eur

Price with VAT

14,88 Eur

Parameters

Length [mm]

230

Measuring range [°C]

-30 až +50

Division [°C]

1

Quantitative unit

ks

Tyčinkové provedení se stupnicí nanesenou přímo na kapiláře. Pod nádobkou teploměru je skleněný bodec, umožňující vpichování do různých měkkých hmot, např. při měření teploty masa a masných výrobků, při zrání banánů a všeobecně při měření teploty těchto produktů v chladírenských provozech.

Kapilára je kulatá, bíle obložená, teploměr je plněn organickou náplní a ukončen hladkým zátavem.

Průměr teploměru $D = 6 - 7 \text{ mm}$.