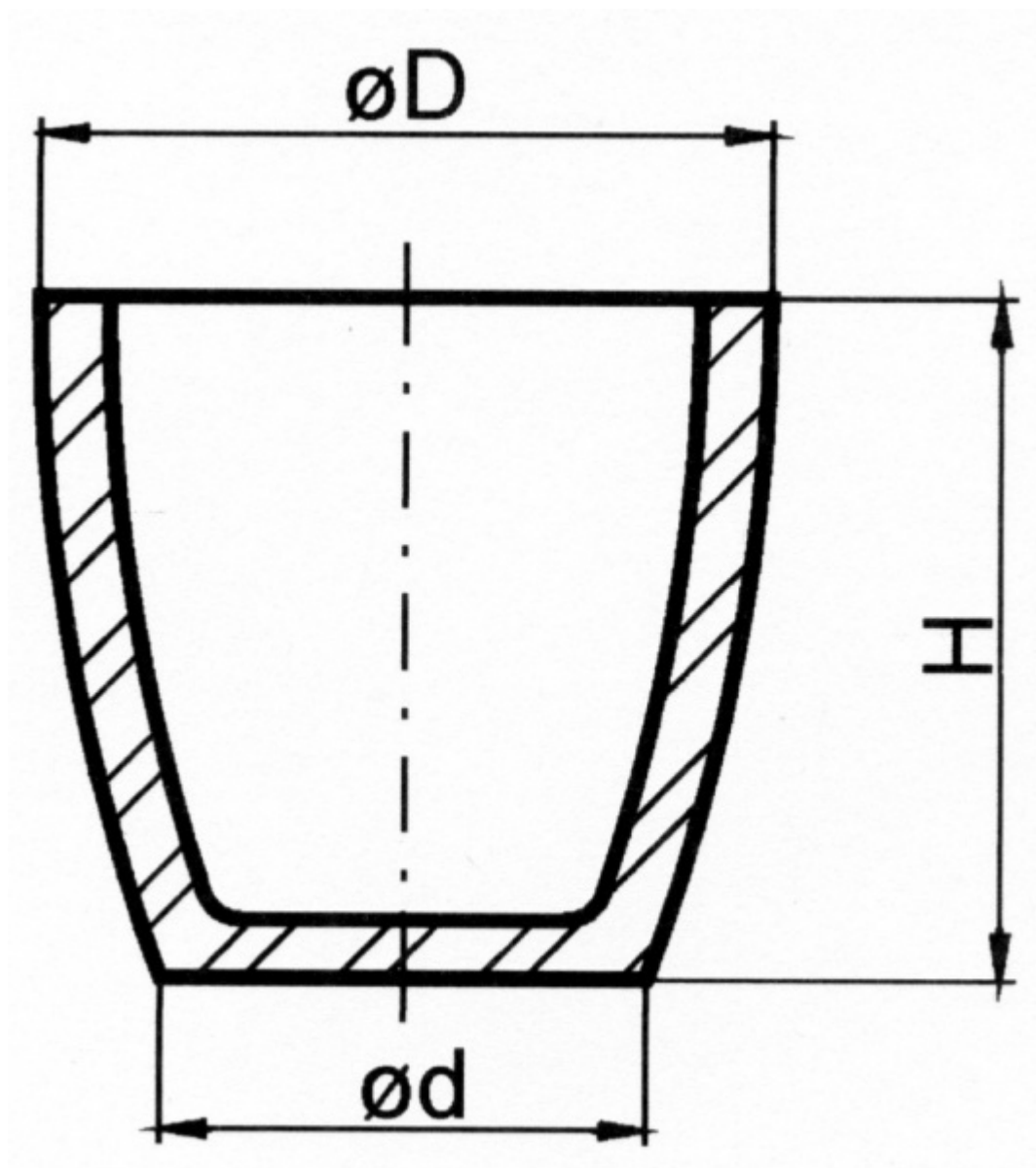


**Crucible annealing and melting,  
conical**

Order code: **6641.015818100**



Cena bez DPH

17,70 Eur

Price with VAT

21,42 Eur

Parameters

Volume [ml]

27

D x H [mm]

35 x 25 x 45

Quantitative unit

ks

## **KORUNDOVÉ ŽÍHACÍ A TAVÍCÍ KELÍMKY**

**Obchodní název materiálu:** AG 202

**Složení:** 96% Al<sub>2</sub>O<sub>3</sub>

**Technický název:** slinutá korundová keramika

**Použití:** žíhací a tavící kelímky, odolné vůči taveninám, pro použití v laboratořích a v průmyslu až do teploty +1600°C